

Für 10 Objektträger 76 x 26 mm.

For 10 microscope slides 76 x 26 mm.

FÄRBETROG NACH COPLIN
AUS KALK-SODA-GLAS¹

STAINING JAR, COPLIN TYPE
FROM SODA-LIME GLASS¹

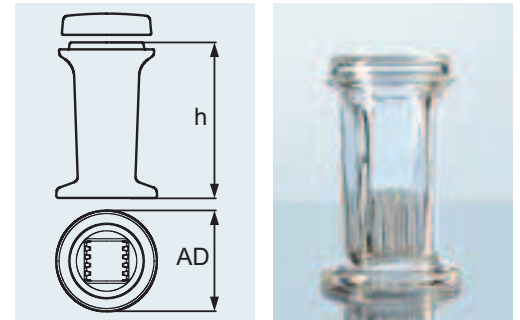
Best.-Nr. Cat. No.	AD OD mm	h mm	Verpackungseinheit/ Stück Pack/Quantity
23 319 00	66	108	10

¹ Hydrolytische Klasse 5: DIN-ISO 719,
Säurebeständigkeitsklasse 3: DIN 12 116,
Laugenbeständigkeitsklasse 2: DIN ISO 695.

¹ Hydrolytic class 5: DIN-ISO 719,
acid resistance class 3: DIN 12 116,
alkali resistance class 2: DIN ISO 695.

Hinweis: Färbekasten und Färbetrog nicht
bei Temperaturen über 60 °C reinigen
(Glaskorrosion möglich).

Note: Do not clean staining dishes and
staining jars at temperatures above 60 °C
(glass corrosion is possible).



Für 16 Objektträger 76 x 26 mm.

For 16 microscope slides 76 x 26 mm.

FÄRBEKASTEN NACH
HELLENDAHL
AUS KALK-SODA-GLAS¹

STAINING DISH,
HELLENDAHL TYPE
FROM SODA-LIME GLASS¹

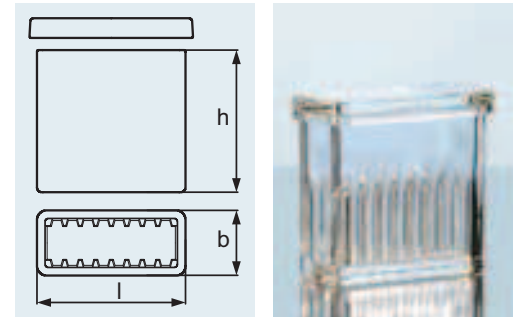
Best.-Nr. Cat. No.	l x b x h mm	Verpackungseinheit/Stück Pack/Quantity
23 314 00	90 x 40 x 90	10

¹ Hydrolytische Klasse 5: DIN-ISO 719,
Säurebeständigkeitsklasse 3: DIN 12 116,
Laugenbeständigkeitsklasse 2: DIN ISO 695.

¹ Hydrolytic class 5: DIN-ISO 719,
acid resistance class 3: DIN 12 116,
alkali resistance class 2: DIN ISO 695.

Hinweis: Färbekasten und Färbetrog nicht
bei Temperaturen über 60 °C reinigen
(Glaskorrosion möglich).

Note: Do not clean staining dishes and
staining jars at temperatures above 60 °C
(glass corrosion is possible).



Für 16 Objektträger 76 x 26 mm,
mit Erweiterung nach oben.

For 16 microscope slides 76 x 26 mm,
with widening towards the top.

FÄRBEKASTEN NACH
HELLENDAHL
AUS KALK-SODA-GLAS¹

STAINING DISH,
HELLENDAHL TYPE
FROM SODA-LIME GLASS¹

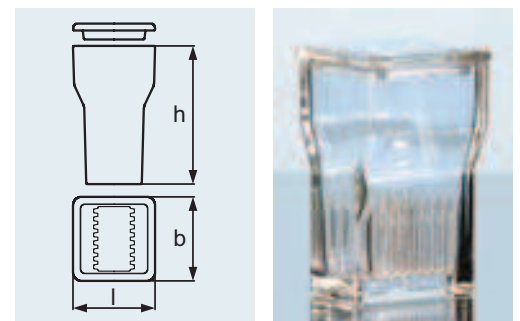
Best.-Nr. Cat. No.	l x b x h mm	Verpackungseinheit/Stück Pack/Quantity
23 315 00	60 x 60 x 100	10

¹ Hydrolytische Klasse 5: DIN-ISO 719,
Säurebeständigkeitsklasse 3: DIN 12 116,
Laugenbeständigkeitsklasse 2: DIN ISO 695.

¹ Hydrolytic class 5: DIN-ISO 719,
acid resistance class 3: DIN 12 116,
alkali resistance class 2: DIN ISO 695.

Hinweis: Färbekasten und Färbetrog nicht
bei Temperaturen über 60 °C reinigen
(Glaskorrosion möglich).

Note: Do not clean staining dishes and
staining jars at temperatures above 60 °C
(glass corrosion is possible).



FÄRBEKASTEN NACH SCHIEFFERDECKER AUS KALK-SODA-GLAS¹

STAINING DISH, SCHIEFFERDECKER TYPE FROM SODA-LIME GLASS¹

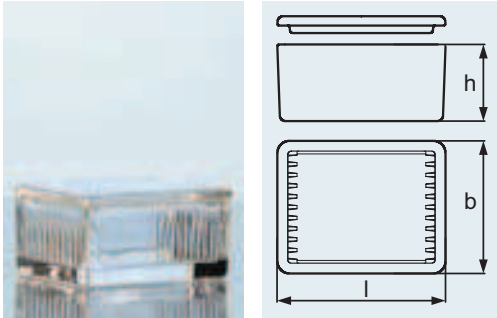
Für 10 Objektträger 76 x 26 mm.

For 10 microscope slides 76 x 26 mm.

Best.-Nr. Cat. No.	l x b x h mm	Verpackungseinheit/Stück Pack/Quantity
23 316 00	90 x 70 x 40	10

¹ Hydrolytische Klasse 5: DIN-ISO 719, Säurebeständigkeitsklasse 3: DIN 12 116, Laugenbeständigkeitsklasse 2: DIN ISO 695.

¹ Hydrolytic class 5: DIN-ISO 719, acid resistance class 3: DIN 12 116, alkali resistance class 2: DIN ISO 695.



Hinweis: Färbekasten und Färbetrog nicht bei Temperaturen über 60 °C reinigen (Glaskorrosion möglich).

Note: Do not clean staining dishes and staining jars at temperatures above 60 °C (glass corrosion is possible).

GLASKASTEN AUS KALK-SODA-GLAS¹ zur Aufnahme des Färbegestells 21 317 00

GLASS BOX FROM SODA-LIME GLASS¹ for staining tray 21 317 00

Best.-Nr. Cat. No.	l x b x h mm	Verpackungseinheit/Stück Pack/Quantity
23 318 00	108 x 90 x 70	10

¹ Hydrolytische Klasse 5: DIN-ISO 719, Säurebeständigkeitsklasse 3: DIN 12 116, Laugenbeständigkeitsklasse 2: DIN ISO 695.

¹ Hydrolytic class 5: DIN-ISO 719, acid resistance class 3: DIN 12 116, alkali resistance class 2: DIN ISO 695.



Hinweis: Färbekasten und Färbetrog nicht bei Temperaturen über 60 °C reinigen (Glaskorrosion möglich).

Note: Do not clean staining dishes and staining jars at temperatures above 60 °C (glass corrosion is possible).

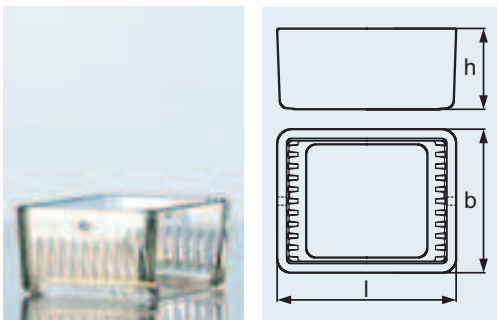
DURAN® FÄRBEGESTELL

DURAN® STAINING TRAY

Für 10 Objektträger 76 x 26 mm oder jede Breite bis 52 mm.

For 10 microscope slides 76 x 26 mm or each width up to 52 mm.

Best.-Nr. Cat. No.	l x b x h mm	Verpackungseinheit/Stück Pack/Quantity
21 317 00	88 x 40 x 70	10



Best.-Nr. Cat. No.	Verpackungseinheit/Stück Pack/Quantity
29 075 00	10

ZUBEHÖR:
DRAHTBÜGEL FÜR FÄRBEGESTELL
aus rostfreiem Edelstahl

ACCESSORIES:
STAINLESS STEEL HANDLE
for staining tray

