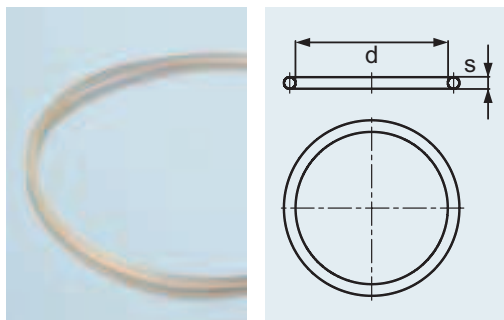


EXSIKKATOREN DESICCATORS

O-RING¹
passend für Exsikkatoren, aus Silikon (VMQ)

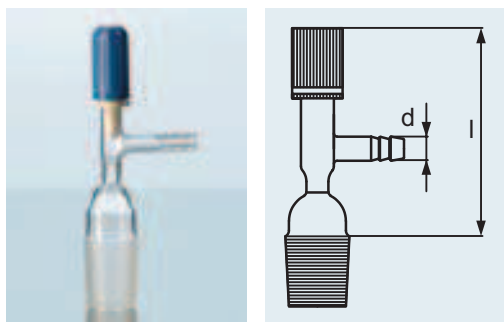
O-RING¹
suitable for desiccators, from silicone (VMQ)



Tmax.
200 °C

DURAN® HAHN MIT
PTFE¹-SPINDEL
für Seitentubus, für Typ NOVUS (NS 24/29)

DURAN® STOPCOCK WITH
PTFE¹ SPINDLE
for desiccator base side outlets, type NOVUS
(NS 24/29)



Bestellhinweis: Der O-Ring bemisst sich nach Durchmesser der Nut.

Ordering advice: the O-ring is dimensioned according to the groove diameter.

Best.-Nr. Cat. No.	DN	d mm	s mm	Verpackungseinheit/ Stück Pack/Quantity
29 224 57	150	174	5,7	1
29 224 60	200	229	5,7	1
29 224 66	250	274	6,5	1
für Modelle ab 1996 for articles since 1996				
29 215 57	150	185	5,3	1
29 215 61	200	236	5,3	1
29 215 66	250	290	5,3	1

¹ Nicht für Planflansche geeignet.

¹ Not suitable for flat flanges.

Best.-Nr. Cat. No.	l mm	d mm	NS	Verpackungseinheit/ Stück Pack/Quantity
24 798 03 ²	85	8	24/29	1

¹ Chemische und thermische Beständigkeit siehe Seite 192.

¹ For chemical and thermal resistance, see page 222.

² Mit selbstdichtendem Ventilhahn und Überdreh-sicherung aus PP.

² With self-sealing valve stopcock and PP tightening torque limiter.